



FLOOD LIGHT – venkovní odolná svítidla

MODELOVÉ ŘADY: FLA1 A FLA2

Modulární svítidla s rozsahem příkonu 30 W až 200 W

Patentované řešení konstrukce chlazení čipu

Rozsah provozních teplot -35°C až +55°C



Modely FLA1



Modely FLA2

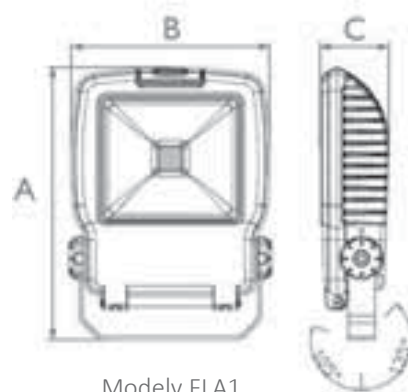
Profesionální odolné svítidlo s robustním tělem a zajištěnou životností 40 000 provozních hodin. Uvedenou životnost garantuje i patentovaná konstrukce - odvod tepla z COB (Chip on Board) na chladič. Velký povrch chladiče je opatřen speciální aplikací zajišťující vysokou odolnost proti znečištění a dlouhou životnost.

Provozní rozsah teplot se zajištěnou funkcí dle norem EN je -35 °C až +55 °C.

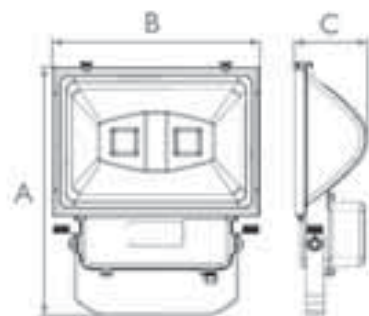
Svítidlo je polohovatelné a umožňuje rovnoměrné osvětlení velkých ploch. Dlouhá životnost a stálost parametrů je zároveň zajištěna sklem odolným proti UV záření a speciálně vyvinutým těsněním. Široká výkonová řada umožňuje optimalizovat volbu svítidla pro různé použití venkovního osvětlení např. parkovací stání, fasády budov a památkově chráněných objektů. Využití najde i pro vnitřní osvětlení např. chodby, výrobní a skladové haly, umělecká díla, apod.

Základní vlastnosti

- Životnost 40 000 provozních hodin v celém rozsahu provozních teplot
- Provozní podmínky: -35 °C až +55 °C
- Teplota bílé 4 000 K (FLA1) a 4 250 K (FLA2) nebo 6 000 K v úzkém pásmu chromatičnosti dle ANSI Binning standardu
- Světelný zdroj COB s patentovaným odvodem tepla
- Robustní konstrukce s vysoce efektivním chladičem
- Konstantní světelný tok nevytvářející stroboskopický efekt
- Krytí IP65 s odolným PU těsněním a dlouhou životností
- Kvalitní zdroj napájení: 100 V až 240 V~ (PFC >0,92), na objednávku možnost řízení 1-10V, PWM
- Neobsahuje rtuť a silikon



Modely FLA1



Modely FLA2

Vhodné použití

- Ve skladových a výrobních halách
- V těžkých provozech
- Na umělecká díla a výstavní exponáty
- Na parkoviště, dvory a chodby
- Na fasády budov

Standardy

- RoHS, IP65, škodlivé záření splňuje požadavky Směrnice ES a Rady 2013/35/ES
- odolnost dle EN 60598-1-2-3 +A1, EN 62031 +A1
- EMC: Směrnice 2004/108/EC – EN 55015, EN 61000, EN 61547
- Nevyzařuje světelné interference dle ANSI C63.4 & 47

CE  IP65 SVHC ROHS



Technické parametry

Model	Příkon	Napětí	Světelný tok	PFC	Rozměry (AxBxC)	Hmotnost
FLA1-030	31 W	100 V–240 V	2 200 lm	>0,92	328 x 246 x 74 mm	2,9 kg
FLA1-060	57 W	100 V–240 V	3 800 lm	>0,94	396 x 269 x 95 mm	4,6 kg
FLA1-080	77 W	100 V–240 V	5 800 lm	>0,98	396 x 296 x 95 mm	5,0 kg
FLA2-120	121 W	100 V–240 V	12 000 lm	>0,98	444 x 353 x 117 mm	5,8 kg
FLA2-160	155 W	100 V–240 V	15 000 lm	>0,98	515 x 420 x 174 mm	8,5 kg
FLA2-200	192 W	100 V–240 V	21 000 lm	>0,98	515 x 420 x 174 mm	8,5 kg