



# HIGH BAY – svítidla do nejnáročnějších podmínek

MODELOVÁ ŘADA: HBLA1

**Modulární svítidla s rozsahem příkonu 50 W až 200 W**

**Originální patentované chlazení**

**Spolehlivý provoz při teplotách -40 °C až +60 °C**



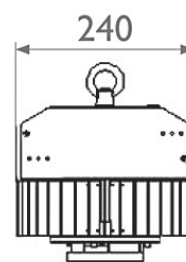
Profesionální odolné svítidlo se zajištěnou životností 40 000 provozních hodin. Uvedenou životnost garantuje i patentovaná konstrukce – odvod tepla z COB (Chip on Board) na chladič. Velký povrch chladiče je opatřen speciální aplikací zajišťující vysokou odolnost proti znečištění při zachování nízké hmotnosti. Hliníkové stínítko výrazně omezuje rušivé oslnění UGR a zvyšuje efektivitu chladiče a tím i životnost. Provozní rozsah teplot se zajištěnou funkcí dle norem EN je -40 °C až +60 °C.

Technologie výroby je postavena na ANSI Binning standardu pro zajištění barevné stálosti a splnění standardů CIE nutných pro profesionální nasazení. Dlouhá životnost a stálost parametrů je zároveň zajištěna speciálně vyvinutým těsněním.

Široká výkonová řada umožňuje optimalizovat volbu svítidla pro různé osvětlení např. skladovací a výrobní haly včetně těžkých provozů, obchodní prostory, osvětlení pod portálovými jeřáby. Využití najde i pro osvětlení chodeb, sportovišť, atria apod.

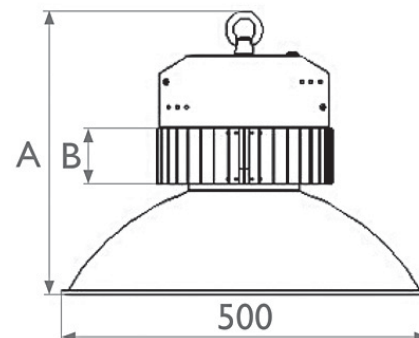
## Základní vlastnosti

- Životnost 40 000 provozních hodin v celém rozsahu provozních teplot -40 °C až +60 °C
- Integrovaná optika pro úhel osvětlení 80° nebo 110°
- Světelný zdroj COB s patentovaným odvodem tepla
- Konstantní světelný tok nevytvářející stroboskopický efekt
- Vertikální chladič s vysokou vodivostí (Cu) a povrchovou úpravou proti znečištění
- Teplota bílé 4 000 K, 6 250 K nebo 3 000 K v úzkém pásmu chromatičnosti  $\pm 2,5\%$
- Krytí IP65 s odolným PU těsněním a dlouhou životností
- Vynikající poměr výkon / hmotnost
- Kvalitní zdroj napájení: 90 V až 305 V $\sim$  (PFC >0,96), na objednávku možnost řízení 1-10V, PWM
- Neobsahuje rtuť a silikon



## Vhodné použití

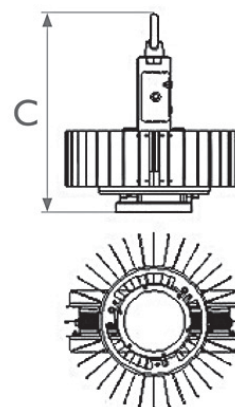
- Ve skladových a výrobních halách
- V těžkých provozech
- V obchodních prostorách a chodbách
- Na sportoviště a atria
- Na osvětlení pod portálovými jeřáby



## Standardy

- RoHS, IP65, škodlivé záření splňuje požadavky Směrnice ES a Rady 2013/35/ES
- Odolnost dle EN 60598-1-2-3 +A1, EN 62031 +A1
- EMC: Směrnice 2004/108/EC – EN 55015, EN 61000, EN 61547
- Nevyzařuje světelné interference dle ANSI C63.4 & 47

CE  IP65 SVHC RoHS



## Technické parametry

Modely s teplotou 4 000 K a 6 250 K

Model	Příkon	Úhel	Světelný tok	PFC	Rozměry (AxBxC)	Hmotnost
HBLA1-150N	144 W	80°	12 800 lm	>0,96	385 x 75 x 290 mm	4,0 kg
HBLA1-200N	179 W	80°	14 900 lm	>0,96	410 x 100 x 295 mm	4,5 kg
HBLA1-050	52 W	110°	5 000 lm	>0,98	385 x 75 x 290 mm	3,5 kg
HBLA1-090	82 W	110°	7 500 lm	>0,98	385 x 75 x 290 mm	3,5 kg
HBLA1-120	113 W	110°	11 000 lm	>0,96	385 x 75 x 290 mm	4,0 kg
HBLA1-150	144 W	110°	13 300 lm	>0,96	385 x 75 x 290 mm	4,0 kg
HBLA1-200	179 W	110°	15 200 lm	>0,96	410 x 100 x 295 mm	4,5 kg